



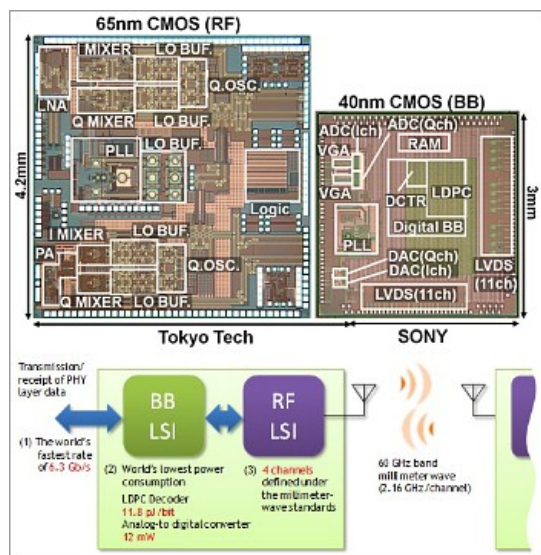
# wow keren

[BERITA](#)
[SELEB](#)
[FILM](#)
[TV](#)
[MUSIK](#)
[OLAHRAGA](#)
[UMUM](#)
[FOTO](#)
[VIDEO](#)
[Home](#) > [Berita](#) > [Berita Umum](#)

## Sony Rancang Chip Wireless Kecepatan 6.3Gbps

24 Feb 2012 09:27:35 WIB

Sony dan Tokyo Institute of Technology merancang chip Wi-Fi yang memungkinkan pengguna streaming video HD langsung dari perangkat mobile.



WowKeren.com - Pengguna internet yang hobi mengunduh maupun mentransfer pasti akan senang mendengar ini. Saat ini Sony tengah merancang chip wireless (nirkabel) dengan koneksi kecepatan super. Mereka bekerjasama dengan Tokyo Institute of Technology untuk mewujudkan chip Wi-Fi tersebut.

Kedua chip tersebut akan dikembangkan hingga mencapai kecepatan rata-rata 6.3Gbps. Itu artinya 14 kali lebih cepat dari yang tersedia saat ini yakni 450Mbps. Namun belum diketahui kapan teknologi ini akan dibenamkan pada perangkat personal seperti smartphone.

"Implementasi teknologi ini akan

memungkinkan pengguna mentransfer dan menerima data dengan kecepatan lebih tinggi antara perangkat mobile tanpa memerlukan kabel," tulis Sony dalam pernyataan untuk media. "Pengguna juga akan bisa menikmati *streaming* video HD tanpa perlu dikompres dari perangkat mobile untuk ditampilkan di media lain."

Para peneliti akan mengembangkan teknologi frekuensi radio di dalam chip itu. Sedangkan Sony mengelola pengembangan keseluruhan chip tersebut termasuk menentukan biaya produksinya.

Jika benar terwujud maka suatu hari nanti pengguna bisa mentransfer film kualitas Blu-ray tanpa perlu mengompres dari smartphone ke televisi. Untuk menunjingnya akan dibutuhkan 64GB MicroSD. (wk/mr)